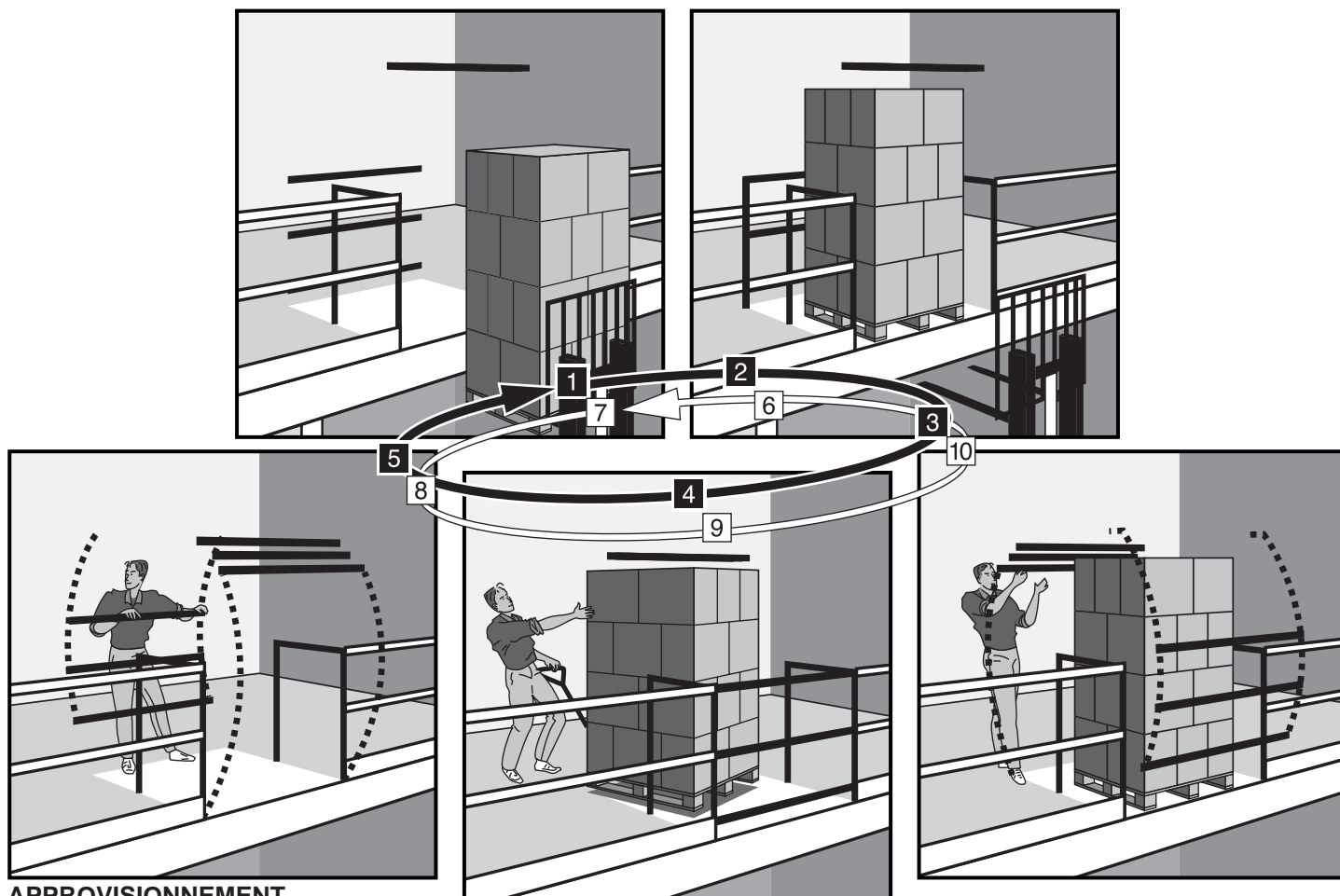


■ CYCLE D'UTILISATION



APPROVISIONNEMENT

- | | | | | |
|--|--|--|---|---|
| 1. Préparation | 2. Réception | 3. Inversion | 4. Retrait | 5. Renouvellement |
| La zone de réception des marchandises est isolée par le garde-corps. | Le chariot peut déposer la charge à tout instant, indépendamment de l'activité sur la plate-forme. | Un simple geste suffit. L'opérateur replie le garde-corps arrière, basculant l'autre entre la charge et le vide. Le procédé bi-stable achève le mouvement. | La marchandise peut être évacuée globalement par l'arrière. | Un simple geste suffit à nouveau pour reconstituer la zone de réception, aidé par le mécanisme bi-stable. |

EVACUATION

- | | | | | |
|--|-------------------------------|------------------------------------|--------------------------------------|---|
| 6. Attente | 7. Descente | 8. Inversion | 9. Alimentation | 10. Présentation |
| Le chariot assure la reprise sans l'aide de l'opérateur. | La marchandise est descendue. | Plus tard, l'opérateur intervient. | Une autre palette est mise en place. | Un geste suffit pour basculer l'appareil. |

■ CARACTERISTIQUES

<p>Sens du transfert</p>	<p>Trajet dans la barrière</p>	<p>Levage <input checked="" type="checkbox"/></p>	<p><input type="checkbox"/></p>	<p><input type="checkbox"/></p>	<p><input type="checkbox"/></p>
Manutention sur plate-forme					

■ FONCTIONS

- Evitez les chutes :
- de personnel,
- de charges palettisées,
- de transpalette manuel.

■ USAGE

Industriel.

■ PILOTAGE

Manuel par l'opérateur sur la plate-forme.

Voir variantes.

■ CONSTRUCTION

Mécanisme et supports acier.

Garde-corps :

- avant 2 lisses + plinthe
- arrière 3 lisses.

Peinture époxy jaune RAL 1007

■ INSTALLATION

Supports fixés au sol par platines et repris à leur

partie avant sur les montants des garde-corps fixes. Livraison en kit sans boulonnerie de fixation.

■ APPLICATIONS

Ce matériel supporte les cadences fortes. Approvisionnement et desserte de plates-formes de fabrication ou stockage.

Hauteur de charges proche de la hauteur sous plafond. Zones de réception superposées.

ENCOMBREMENT

LEGENDES

H : hauteur hors-tout de l'appareil.

P : profondeur hors-tout de l'appareil.

L : largeur hors-tout de l'appareil.

h : hauteur maximale de la charge.

p : profondeur maximale de la charge.

l : largeur maximale de la charge.

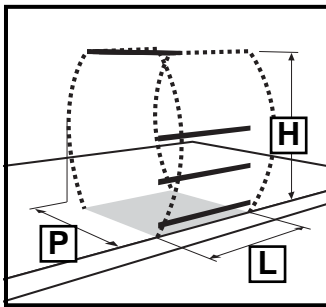
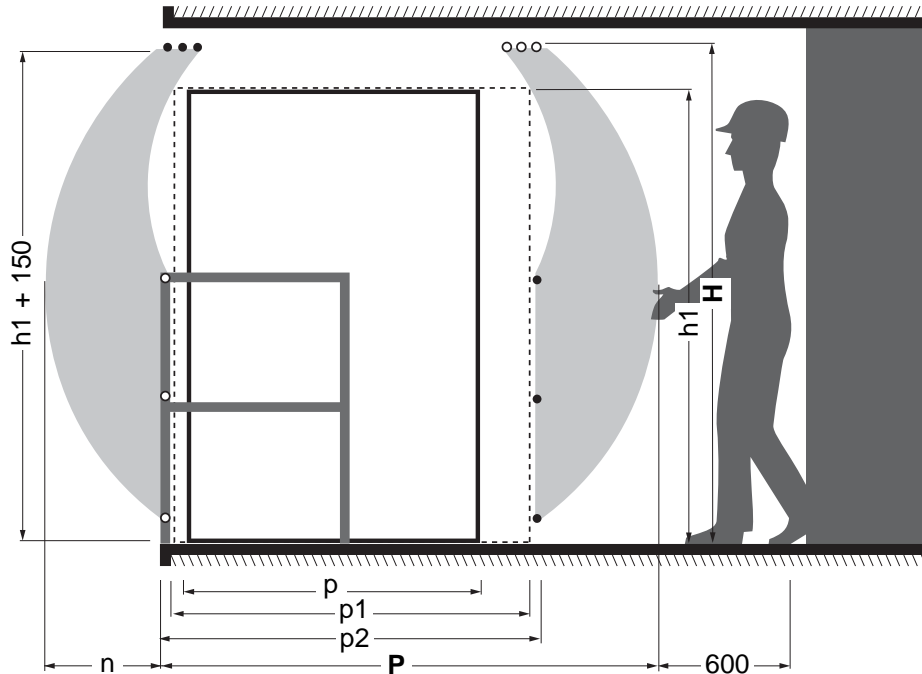
h1 : hauteur disponible sous garde-corps relevé.

p1 : profondeur disponible à l'intérieur de la barrière.

l1 : largeur disponible à l'intérieur de la barrière.

p2 : profondeur maximale entre garde-corps au sol et bord de plate-forme

p3 : profondeur maximale entre garde-corps arrière relevé et bord de plate-forme.



Appareil modèle selon largeur	Dimensions utiles charges / espace (mm)			Encombrement hors-tout de l'appareil (mm)			
	largeur	hauteur	profondeur	largeur standard	hauteur	prof. ouvert sur vide	prof. en manoeuvre*
Réf. / L	l / l1	h / h1	p / p1	L	H	p2	P
60 / 1800	1200 / 1450	h ≤ H - 250	p > 1200 p1 = p + 250	1800	H > h + 250	p1 + 110	(p2 + n) + 600
60 / 2200	1600 / 1850			2200			
60 / 2600	2000 / 2250			2600			
60 / 3200	2600 / 2850			3200			
60 / 3700	3100 / 3350			3700			
60 / 4200	3600 / 3850			4200			
60 / 4700	3900 / 4150			4700			

* Manoeuvre : 600 mm en profondeur sont nécessaires pour l'opérateur.

VARIANTES SUR DEVIS

Réf.	1.1	1.2	1.3	1.4	2.1	2.2	3.1	3.2	3.3	3.4	3.5	3.6	3.7	4.1	4.4	6.1	6.2	7.1	7.2	7.3	8.1	8.2	8.3	8.4	9.1	9.2
	✓	✓	✓	✓	✓	✓	✓	✓	✓	✓	✓	✓	✓	✓	✓	✓	✓	✓	✓	✓	✓	✓	✓	✓	✓	✓
	→	→	→	→	→	→	→	→	→	→	→	→	→	→	→	→	→	→	→	→	→	→	→	→	→	→
	↖	↖	↖	↖	↖	↖	↖	↖	↖	↖	↖	↖	↖	↖	↖	↖	↖	↖	↖	↖	↖	↖	↖	↖	↖	↖
	↗	↗	↗	↗	↗	↗	↗	↗	↗	↗	↗	↗	↗	↗	↗	↗	↗	↗	↗	↗	↗	↗	↗	↗	↗	↗

COPYRIGHT : Ce document est la propriété de SITI EUROPE. Il ne peut être reproduit ou transmis sans autorisation écrite. BREVETS DEPOSES. Document non contractuel.



SITI Europe
22, rue Jules Guesde
F-26800 PORTES-LES-VALENCE
Tél : 0033 (0) 4 75 57 47 47

Fax : 0033 (0) 4 75 57 06 13